

Press Release

コミーが「駅構内用安全ミラー」を新開発!!

コミー株式会社(埼玉県川口市 代表取締役 小宮山 栄 tel 048-250-5311)は、燃えない「駅構内用安全ミラー」を新開発、2018年3月より販売する。

このミラーの本体はABS製で、表面に金属加工を施した燃えない構造となっている。また、ミラー本体の重量は従来品に比べ46%削減されており、設置作業を容易にし、設置する壁面や柱への負荷を軽減。衝撃にも強く、落下や破損事故、火災発生時の二次災害要因を大幅に削減することで安全性を強化させている。幅70cmの楕円形と40cmの角型をラインナップし、壁だけでなく、天井付けも可能。付属のジョイントアームを一本追加することで、さまざまな場所に取り付けできるようにした。また駅の構造に特有の円柱にバンドで固定できる金具も標準装備。

近年、どの鉄道会社でも「歩きスマホ」などでトラブルが発生。特に駅構内通路での衝突事故の危険性が増しており、対策には頭を悩ませている。

現在多くの鉄道会社に同社のミラーが採用されているが、大規模災害時や事故発生時に備え、安全性が向上したミラーの登場は、あらゆる駅構内の「衝突防止」や「乗降客への気くばり用」として採用を促進できると同社は見込んでいる。

■取材・掲載などのお問い合わせは、コミー株式会社 野田(ノダ)・徳永(トクナガ)までお願いします。
〒332-0034 埼玉県川口市並木 1-5-13 TEL:048-250-5311 FAX:048-250-5318

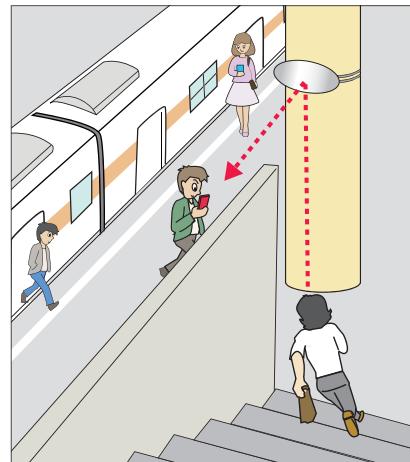
データをお送りします。

お気軽にお申し付けください。担当：野田 noda@komy.co.jp

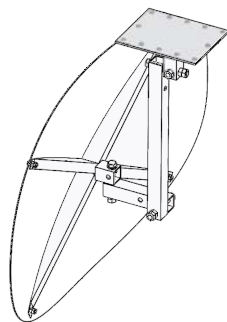
■ 商品写真・設置例（イラスト）



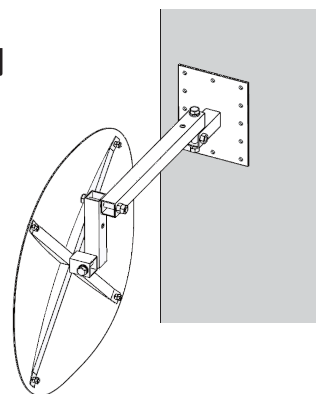
壁付け例



天井付け例



壁付け例



■ アクリル製ミラー（従来品）とABS製ミラーの燃焼テストの比較（社内試験）

耐燃焼性	
車両材料燃焼試験（鉄道車両用非金属材料）方法に準じた社内試験で評価	
アクリル製ミラー	着火
	1分経過
	2分経過
	3分経過
全燃から不燃	
ABS製ミラー	着火
	1分経過
	2分経過
	3分経過

※公的機関である一般社団法人 日本鉄道車両機械技術協会の判定では社内試験と同様に着火や着炎はありませんでしたが、変形の規定範囲を超えたため「極難燃性」となっております。