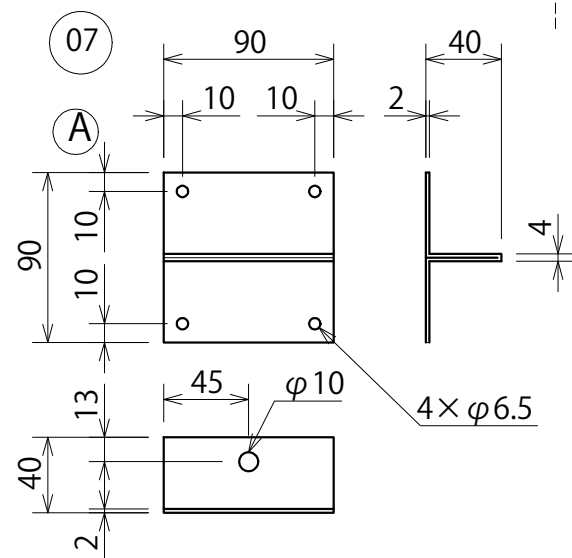
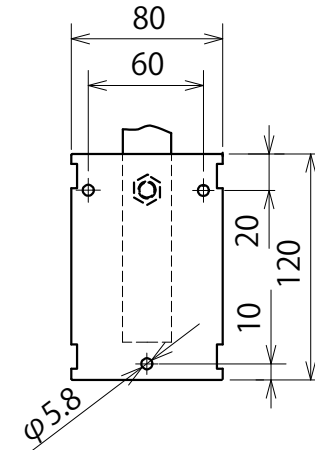
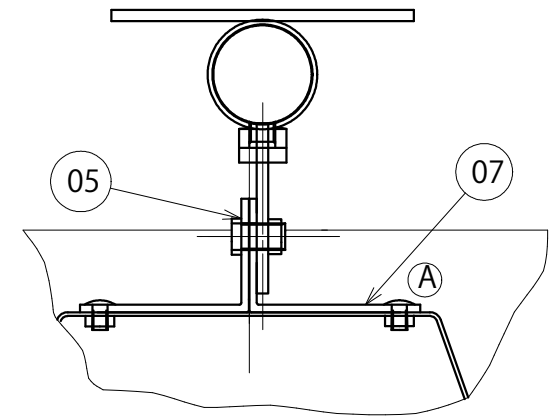


A-A (2:1)



07	ミラー部取付け金具	アルミニウム	1	
06	取付けビス	4×30トラスタッピングビス	3	
05	ボルト, ナット, スプリングワッシャ, 平ワッシャ, 菊座金	M8 鉄	1	
04	取付け金物	鉄	1	
03	裏板	塩化ビニル	1	
02	ゴム	塩化ビニル	1	
01	ミラー	アクリル	1	

公差なきは±2.0%

REV	DATE	DESCRIPTION.	DWN.	CHKD.	APRD.
B	2007.02.02	取付けビス変更	H.TAKEDA	Y.KOHARA	Y.KOYAMA
A	2001.12.07	⑦の追加変更	I.MOCHIDUKIK.	MACHIDA	Y.KOYAMA

TITLE フォーク出口用ミラー(B55K)				PROJECTION 	SCALE A3 1/4	DIM IN mm	SPECIFICATION KOMY-STD.
CUSTOMER	DWN. M. KEMMOCHI 1996. 10. 09	ASS.WEIGHT (Max1.4kg)	Komy®		ASS.DWG.No. B 5 5 K	REV B	
APRD. Y. KOMIYAMA 1996. 10. 09	CHKD. Y. KOYAMA 1996. 10. 09						