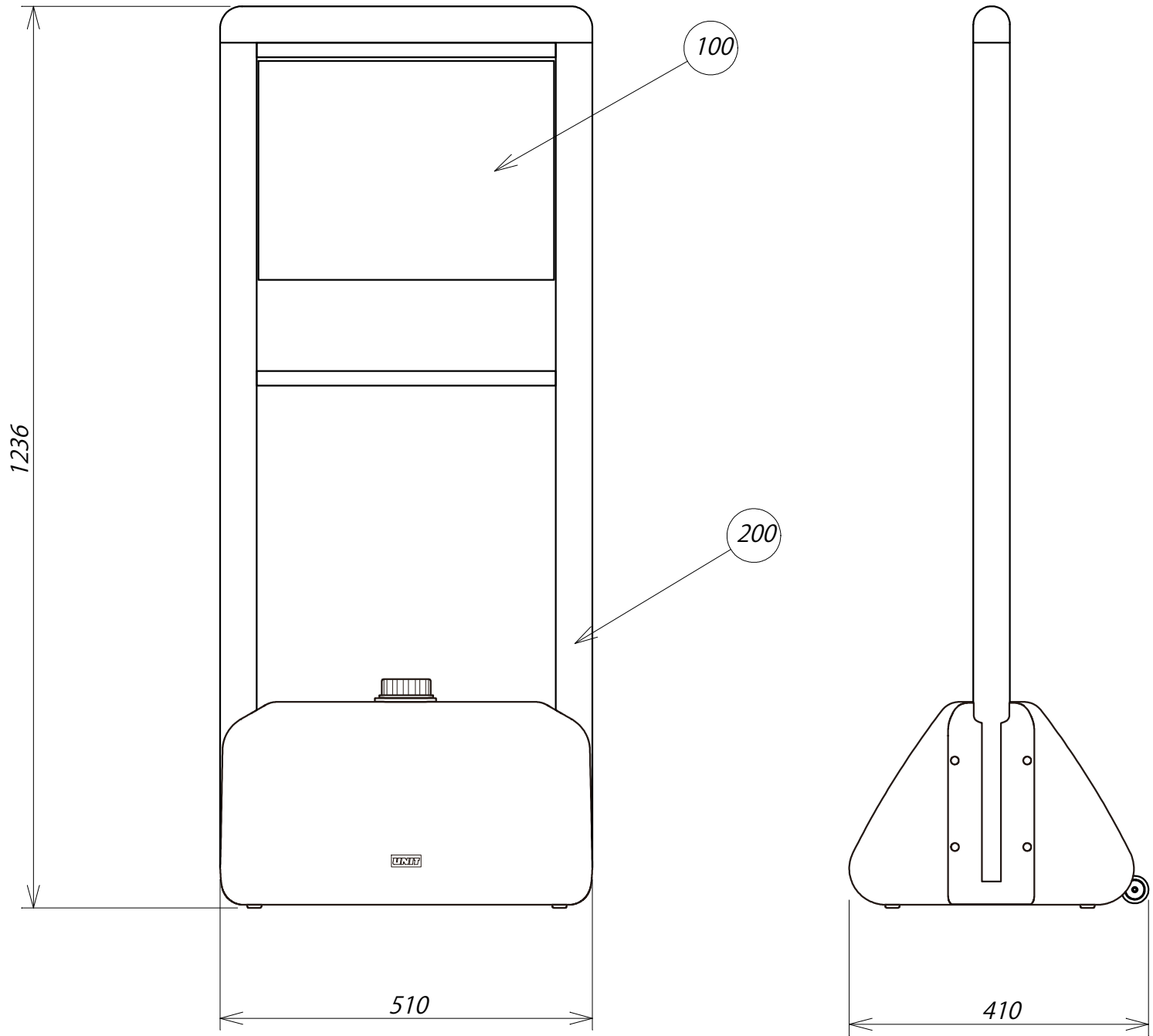


REV.	PART No.	PART NAME	MATERIAL	TYPE	QTY	REMARKS
	100	ミラー	PMMA		1	
	101	両面テープ	アクリル系接着剤		1	
	102	裏板	複合板		1	

REV. SYM.	DATE	DESCRIPTION	DWG.	CHKD.	APRD.	TITLE FFミラー車出口 (FFスタンドミラー)	PROJECTION 	SCALE A3 1:3	DIM mm	REV. SYM.		
						CUSTOMER	DWG. CHKD.	H.TAKEDA T.YOKOTA	Ari-19-16 Ari-19-16		WEIGHT 350g(Mirror)	DRW. No. F48SR
						APRD.	Y.IWATA	Ari-19-16			REV. SYM.	



REV.	PART No.	PART NAME	MATERIAL	TYPE	Q'TY	REMARKS
	100	ミラー	PMMA		1	
	200	スタンド	AL PE		1	

				TITLE FFミラー車出口 (FFスタンドミラー)			PROJECTION 	SCALE A3 1:8	DIM mm		
REV. SYM.	DATE	DESCRIPTION	DWG.	CHKD.	APRD.	CUSTOMER	DWG. H.TAKEDA Ari-19-16	WEIGHT (6550g)	Komy [®]	DRW. No. F48SR/SL	REV.SYM.
						CHKD. T.YOKOTA Ari-19-16					
						APRD. Y.IWATA Ari-19-16					