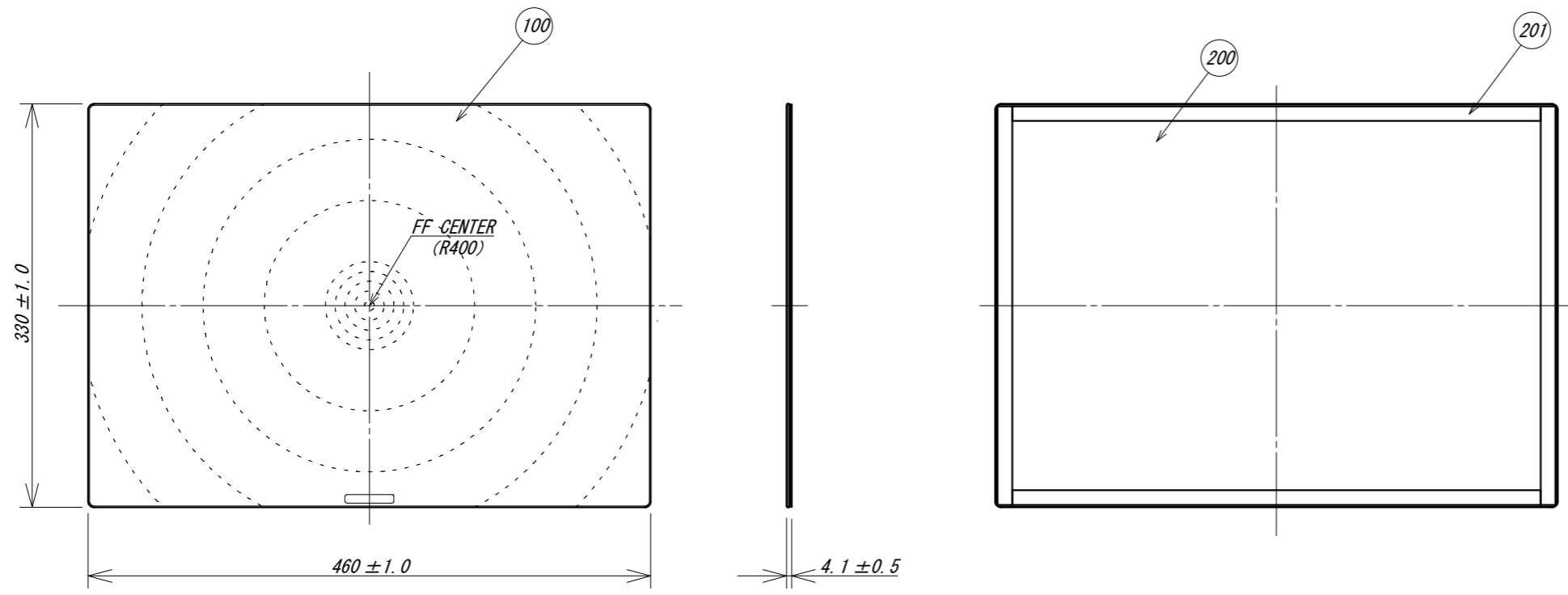


REV.	PART No.	PART NAME	MATERIAL	TYPE	QTY	REMARKS
		ミラー部				
ⓑ	100	ミラー	PMMA		1	
Ⓐ	101	両面テープ	アクリル系 接着剤		9	
		裏板部				
	200	裏板	AL		1	
Ⓐ	201	両面テープ	アクリル系 接着剤		4	



					TITLE FFミラー通路				PROJECTION 		SCALE A3 1:5	DIM mm	
ⓑ	Jan-20-12	焦点位置変更	H. TAKEDA	Y. IWATA	T. TAMURA	CUSTOMER DWG. H. TAKEDA Jun-13-11 CHKD. Y. IWATA Jun-13-11 APRD. T. TAMURA Jun-13-11	WEIGHT (Max0.68kg)	Komy <sup>®</sup>	DRW. No. FT46	REV. SYM. ⓑ <sub>02</sub>			
Ⓐ	Jul-01-11	両面テープ変更	H. TAKEDA	Y. IWATA	T. TAMURA								
REV. SYM.	DATE	DESCRIPTION	DWG.	CHKD.	APRD.								