

フォーク出口ミラー (B55KL) 取扱説明書

屋外可

このたびは当社商品をお買い上げいただきありがとうございました。
商品は厳重な検査を行い万全を期しておりますが、万一不備な点等がございましたら、
直接コミー(フリーダイヤル0120-531-073)までご連絡ください。
尚、不適切な取付けはミラーの突然の落下を招き、ケガをする恐れがあります。
下記をよくお読みの上、正しくお使いいただきますようお願いいたします。

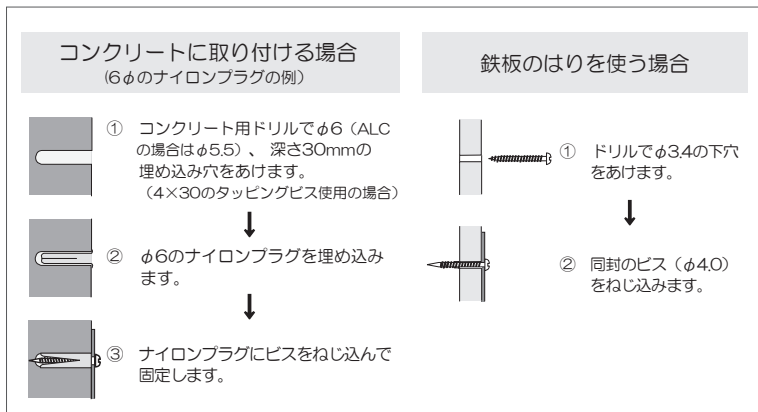
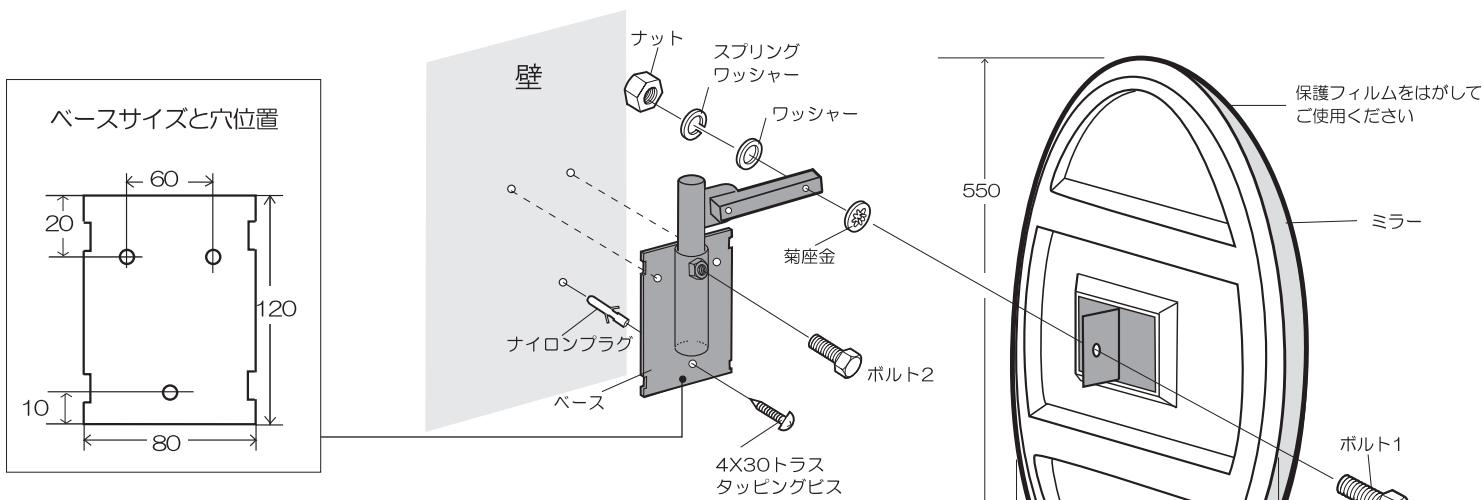
下記の場所では使用できません

- オイルミスト・強酸・アルカリの発生する場所

取付方法

① 壁に穴をあけ、
ベースをビスで固定します。

② ミラーを取り付け、向きを決めたら
ボルト2を締め付けます。



警告

重大な事故の原因となります



取付後すぐ

ミラーがしっかり固定されていることを確認してください。
(例えばボルトやビスのゆるみやガタツキがないか、など)

定期点検

1年に1回は点検日を決めて、ミラーをきれいにし、しっかり固定されていることを確認してください。(例えば経年によるボルトやビスのゆるみやガタツキがないか、など)

取付けが悪いとミラーが落下し、
ケガをする恐れがあります。



注意

ケガやミラー損傷の原因となります

- ⊘ シンナー、ガソリン、灯油、ラッカー等は絶対に使用しないでください (ミラーとしての機能を失います)。
- ⊘ オイルミスト・強酸・アルカリの発生する場所では使用しないでください。



警告

このマークは、この表示を無視して取扱いを
あやまった場合に、死亡または重傷を招く可
能性がある危険な内容を示しています。



注意

このマークは、この表示を無視して取扱いを
あやまった場合に、傷害を負う危険が想定さ
れる内容および物的損害のみの発生が想定さ
れる内容を示しています。

<メンテナンス> ミラーのほこりや汚れは、市販のガラスクリーナーで定期的に拭き取ってください。

<アクリルミラーの性質> 性質上、細かいキズが見られる場合がありますが、視認性には問題ありません。
キズやゆがみが付く置き方はしないでください。

コミー株式会社

〒332-0034 埼玉県川口市並木1-5-13

お客様相談室 (お気軽にどうぞ)

☎ 0120-531-073 (コミーオリジナルミラー) K2106