

裏面にご愛用者登録があります。ユーザー様へお渡しください。

# フォーク出口ミラー 横長 (B55KLY) 取扱説明書

## 屋外可

下記の場所では使用できません

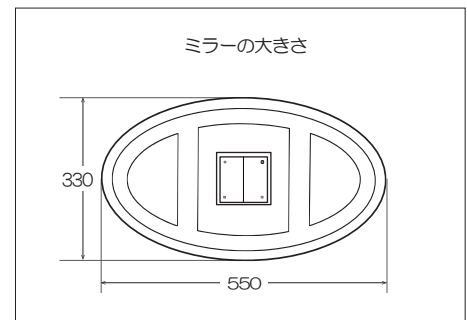
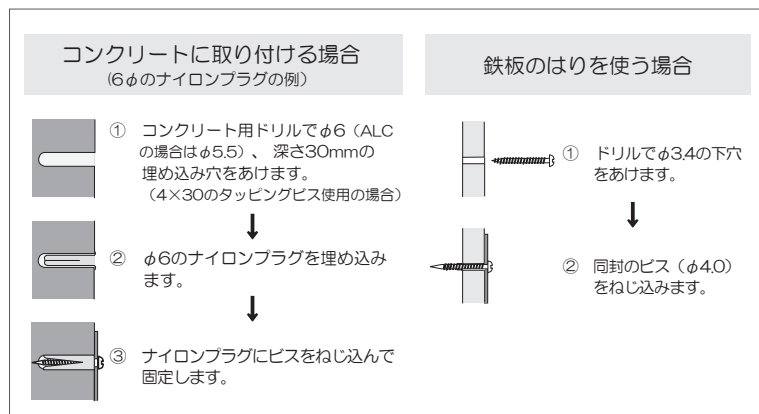
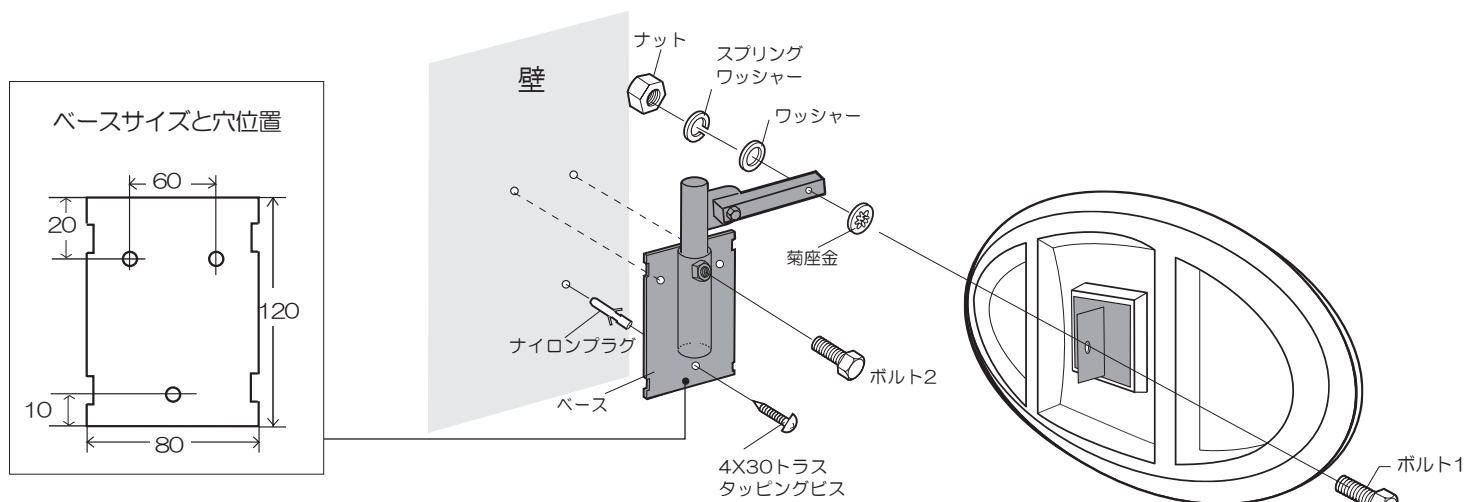
- オイルミスト・強酸・アルカリの発生する場所

このたびは当社商品をお買い上げいただきありがとうございました。  
 商品は厳重な検査を行い万全を期しておりますが、万一不備な点等がございましたら、  
 直接コミー(フリーダイヤル0120-531-073)までご連絡ください。  
 尚、不適切な取付けはミラーの突然の落下を招き、ケガをする恐れがあります。  
 下記をよくお読みの上、正しくお使いいただきますようお願いいたします。

### 取付方法 (付属品 ・取付金物 ・4×30トラスタッピングビス3本 ・ナイロンプラグ3個)

**1** 壁に穴をあけ、  
ベースをビスで固定します

**2** ミラーを取り付け、向きを決めたら  
ボルト2を締め付けます



### 警告 重大な事故の原因となります



**取付後すぐ** ミラーがしっかり固定されていることを確認してください。  
(例えばネジのゆるみやガタツキがないか、など)

**定期点検** 1年に1回は点検日を決めて、ミラーをきれいにし、しっかり固定されていることを確認してください。(例えば経年によるネジのゆるみやガタツキがないか、など)

取付けが悪いとミラーが落下し、  
ケガをする恐れがあります。

### 注意 ケガやミラー損傷の原因となります

- シンナー、ガソリン、灯油、ラッカー等は絶対に使用しないでください(ミラーとしての機能を失います)。
- オイルミスト・強酸・アルカリの発生する場所では使用しないでください。

**警告** このマークは、この表示を無視して取り扱いを  
あやまった場合に、死亡または重傷を招く可  
能性がある危険な内容を示しています。

**注意** このマークは、この表示を無視して取り扱いを  
あやまった場合に、傷害を負う危険が想定され  
る内容および物的損害のみの発生が想定される  
内容を示しています。

<メンテナンス> ミラーのほこりや汚れは、市販のガラスクリーナーで定期的に拭き取ってください。  
 <アクリルミラーの性質> 性質上、細かいキズが見られる場合がありますが、視認性には問題ありません。  
 キズやゆがみがつく置き方はしないでください。

**コミー株式会社**  
 〒332-0034 埼玉県川口市並木1-5-13  
 お客様相談室 (お気軽にどうぞ)  
 ☎0120-531-073 (コミーオリジナルミラー) K2306

# ご愛用者登録 ユーザー様へお渡しください

ご登録いただきますとご希望の方に下記を無料進呈いたします。

お客様サポートページにあります

記入して **Fax 048-250-5318** ください。 ホームページからも登録できます。

コミー ご愛用者登録

貴社名	ご住所 〒 _____
部署名	TEL _____
ご担当者名	メールアドレス _____ 月1~2回新着情報をお届けします。

お買い上げ台数 品番 / 台 ・ 品番 / 台 ・ 品番 / 台

## ① 注意喚起プレート無料進呈

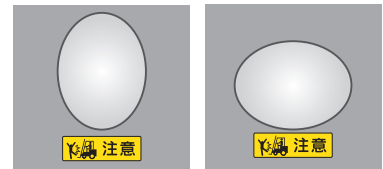
ご希望の方にミラー1台につき1枚進呈します。(希望するプレートの□にレ印を入れ、枚数をご記入ください。)

フォークリフト用プレート 大きさ W300×H100mm …… \_\_\_\_\_ 枚



設置したミラーが  
「衝突防止用だ」とわかってもらいたい  
そんな時に、ミラーのそばに貼ってお使いください。

人用プレート 大きさ W300×H100mm …… \_\_\_\_\_ 枚



プレート厚1mm、裏面に両面テープ付き。  
マグネットでご使用したい場合は、ホームセンターなどで買い求めください。

希望しない

## ② 物語冊子無料進呈

ご希望の方に冊子を無料進呈いたします。(※複数選択可)

- 「掃除と分類」物語 …………… コミーはいかに整理整頓(略してSS)問題と闘ってきたか
- 航空業界参入物語 …………… 種を蒔き、芽が出て、実になるまでのナガイ話
- 環境問題物語 …………… 環境問題は21世紀最大の人類共通問題
- FF ミラー気配開発物語 …………… 全く逆の発想のミラーを試作し設置してもらったら、プライバシーへの配慮がよいと大変好評だった
- 希望しない

弊社は、お客様よりユーザー登録時や登録後に適宜ご提供いただく個人情報を、適切に利用・管理します。詳しくはHP(プライバシーポリシー)をご覧ください。

## お客様の声をお聞かせください

### 1. コミーを知ったきっかけ ※複数回答可

- コミーのカタログを見て
- 販売会社、施工会社に勧められて(社名 \_\_\_\_\_)
- HP(web)で検索(キーワード \_\_\_\_\_)
- 展示会で見て(展示会名 \_\_\_\_\_)
- その他( \_\_\_\_\_)
- 自社で以前購入して
- 販売会社のカタログ・WEBサイトを見て(カタログ・サイト名 \_\_\_\_\_)
- 雑誌・新聞・WEBの記事・広告を見て(紙誌・サイト名 \_\_\_\_\_)

### 2. 設置建物はどこですか

- 工場  倉庫  事務棟  オフィスビル  学校  病院  商業施設  介護・福祉施設
- 公共施設( \_\_\_\_\_ )  その他( \_\_\_\_\_ )

### 3. 設置場所はどこですか

- 駐車場  工場構内出入口  その他( \_\_\_\_\_ )

### 4. 設置の目的は何ですか ※複数回答可

- 安全・衝突防止  効率アップ  防犯  その他( \_\_\_\_\_ )

### 5. その他ご意見・ご感想をお聞かせください

コミーは売上げの拡大よりも信頼の喜びを大切に考えています。そのため全てのコミーミラーの経年劣化や破損に対して「半永久無料保証制度」を設け、保証書はお付けしていません。詳しくはホームページをご覧ください。

コミー 半永久無料保証制度  K202203