

FFスタンドミラー 取扱説明書

組立不要

品番：F48SL・F48SR

- このたびは当社商品をお買い上げいただき、ありがとうございました。
- 取扱説明書をよくお読みのうえ、ご使用くださいますようお願いいたします。
 - この取扱説明書はお客様で保管いただくようにしてください。



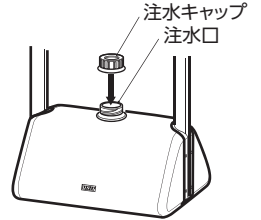
安全上のご注意 **必ずお読みください**

お使いになる人や他の人への危害、財産への損害を未然に防止するため、必ずお守りいただくことを説明しています。お守りいただく内容を次の図記号で説明しています。

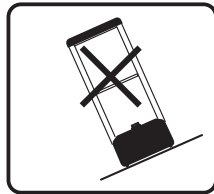
⚠ 注意 この表示を無視して取扱いを誤った場合に、傷害を負う可能性があります。また物的損害が発生する可能性があります。

⚠ 注意

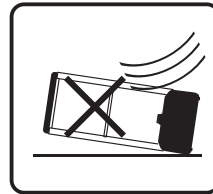
- 公道でのご使用はお止めください。
- 殺菌灯などの強い紫外線が当たる場所、オイルミスト・強酸・アルカリの発生場所では使用しないでください。
- シンナー・ガソリン・灯油・ラッカー等の石油系溶剤、ガラスクリーナー、アルコールは使用しないでください(ミラーとしての機能を失います)。
- 屋外でのご使用時には、ウエイトに付属の注水キャップを外し注水口よりホース等で水を入れてください。ウエイトを空の状態でご使用になると転倒の恐れがあり、ケガや事故の原因になりますので絶対にお止めください。
*氷点下になるような地域では水が凍り、体積膨張し破損の恐れがありますので、不凍液を使用してください。
- 移動する場合はアルミの支柱を両手で持ち、キャスターを使い移動してください。特に水を入れた際は重量が有りますので無理に持ち上げたりすると破損やケガの原因となりますのでお止めください(上部のプラカバー部を持たないでください。破損の原因となります)。
- 本体を地面に接地したまま引きずるなどされますと、水もれの原因となりますのでお止めください。
- ネジの緩み等無いが定期的に点検してください。破損やケガの原因となります。



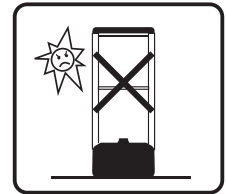
●お取扱上の注意



平坦な場所に設置してください。転倒等の恐れがあり危険です。

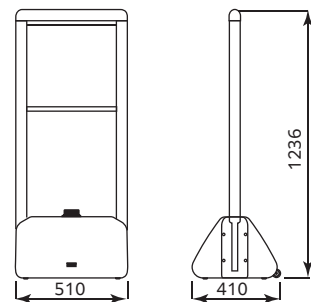
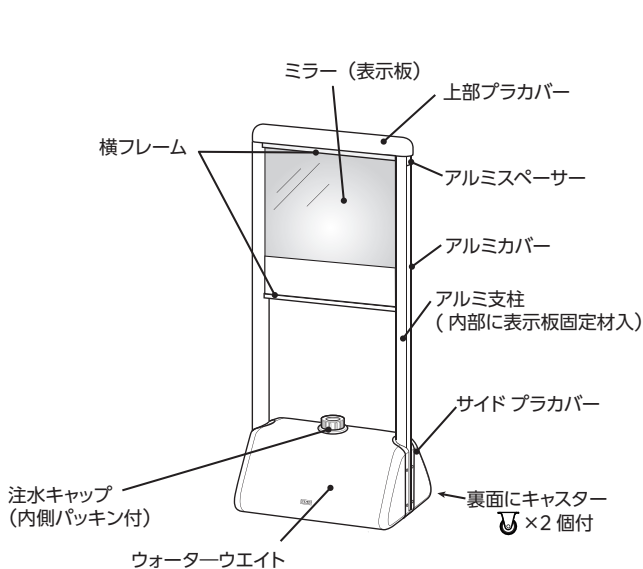


強風時は十分な補強をするか、設置を止めてください。思わぬケガや事故の原因になります。



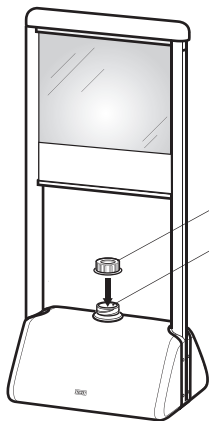
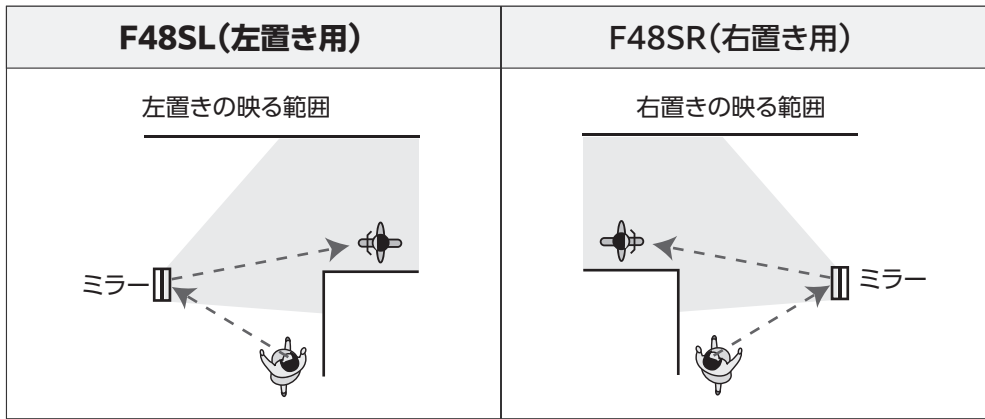
高温(約70℃以上)の場所には設置しないでください。変形の原因になります。

製品仕様



サイズ	W510×D410×H1236	(mm)
全重量	(空) 約 6.6 kg / (満水時) 約 42.5 kg	
材質	ウエイト、キャップ、樹脂カバー：高密度ポリエチレン アルミ支柱、カバー、横フレーム：アルミ押し出し材(アルマイト加工) 表示板固定材：EVA / ネジ、ナット：ステンレス 表示板：アルミ複合板 3mm厚	

FFスタンドミラーの置き方



ご使用時には、ウエイトに付属の注水キャップを外し、注水口よりホース等で水を入れてください。

注水キャップ
注水口



注意

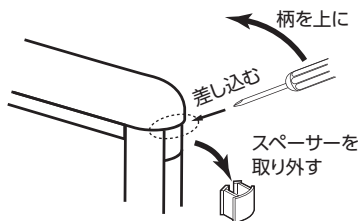
氷点下になるような地域では水が凍り、体積膨張し破損の恐れがありますので、**不凍液**を使用してください。

ミラー(表示板)を取り外したい場合

ミラー下や裏面の表示板に、会社のロゴや注意喚起用のサインラベルなどを貼り付けたい場合は、下記の手順で作業を行ってください。

ミラー(表示板)の取り外し方法

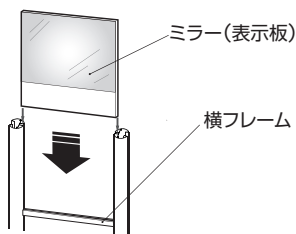
- 1 プラカバーとアルミスペーサーの隙間に細いマイナスドライバー等の先を差し込んだまま、ドライバーの柄を上を持ち上げる様にして、スペーサーを引き抜いてください。



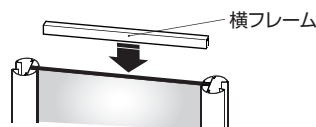
- 2 下記「ミラー(表示板)を元に戻す(組立)方法」の手順**3**から逆の順序で、ネジ、プラカバー、アルミ横フレームを外し、ミラー(表示板)を引き抜いてください。

ミラー(表示板)を元に戻す(組立)方法

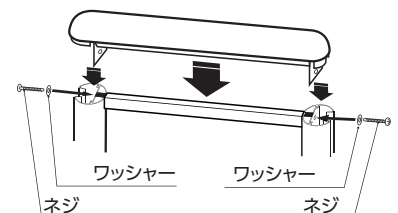
- 1 ミラー(表示板)をアルミ支柱の溝に上から、下の横フレームまで差し込み戻してください。



- 2 横フレームの溝を下にして、溝に表示板を差し込みます。



- 3 上部プラカバーをアルミ支柱と横フレームの上に乗せてください。支柱側面の穴から上部プラカバーと横フレームを同時に、ネジにワッシャーを通してから締め付け固定してください。



定期点検・お手入れ方法

- 清潔なやわらかい布を使い中性洗剤等で汚れを拭き取り水で洗い流してください。たわし等のご使用はお止めください。キズや穴空きの原因となります。
- ミラーは定期的に点検してください。ミラーにほこりや汚れが付いた場合は、まずは柔らかい布で軽くほこりを払ってください。その後、水で濡らした柔らかい布で優しく拭き取ってください。汚れが落ちにくい場合は、薄めた中性洗剤（1～2%の水溶液）をご使用ください。最後に乾いた柔らかい布で水分をしっかり拭き取ってください。

⚠ 注意

- ネジの緩み等無いか定期的に点検してください。破損やケガの原因となります。
- シンナー、ガソリン、灯油、ラッカー等の石油系溶剤、ガラスクリーナー、アルコールは使用しないでください。ミラーとしての機能を失います。

FFミラーの性質 (ご了承ください)

- 動きながら、または遠くから見る場合、像がゆがんで見える場合があります。
- FFミラーは性質上、細かいキズが見られる場合がありますが、視認性には問題ありません。
- 特殊構造のため凸面鏡より解像度が落ちますが、視認性には問題ありません。
- 直射日光やライト等の光が当たった場合、角度によっては見えにくくなる場合があります。

購入製品を登録してお得なサービスを!

コミー ご愛用者登録

ご購入いただいた製品をぜひ「ご愛用者登録」してください。

ご登録はこちらから

■半永久無料保証制度の手続きが円滑に!

コミーでは経年劣化や破損、お客様による破損にも半永久無料保証を適応しています。ご愛用者登録していただくと、保証手続きが円滑に!



■お得な情報配信

特典付きのアンケートや、お役立ち情報などを定期的に配信いたします。

製品は厳重な検査を行い万全を期しておりますが、万一不備な点等がございましたら、下記までご連絡ください。

また、コミーは売上の拡大よりも信頼の喜びを大切に考えています。そのためコミーミラー（※一部製品を除く）の経年劣化や破損に対して「半永久無料保証制度」を設け、保証書はお付けしていません。「半永久無料保証制度」については当社サイト「お客様サポート」ページをご覧ください。

※保証対象外製品は、当社サイト「半永久無料保証制度」のページに掲載しています。