

ハーブドームミラー(HD100) 取扱説明書

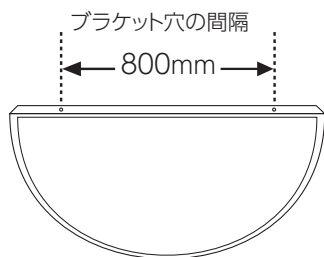
室内専用

このたびは当社商品をお買い上げいただきありがとうございました。
商品は厳重な検査を行い万全を期しておりますが、万一不備な点等がございましたら、
直接コミー(フリーダイヤル0120-531-073)までご連絡ください。
尚、不適切な取付けはミラーの突然の落下を招き、ケガをする恐れがあります。
下記をよくお読みの上、正しくお使いいただきますようお願いいたします。

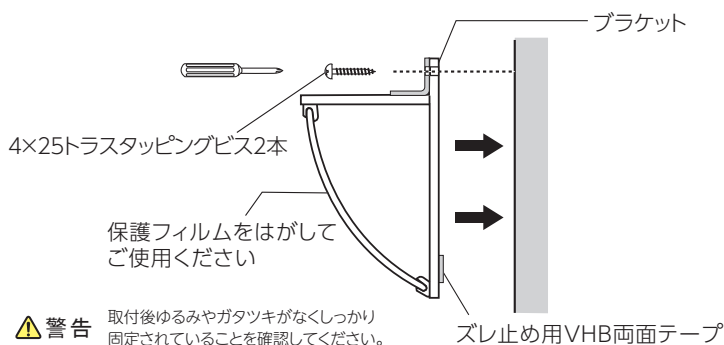
下記の場所では使用できません

- オイルミスト・強酸・アルカリの発生する場所
- 屋外、高温多湿な場所
- 雨風、直射日光・強い紫外線が当たる場所

取付方法



付属のビスで付けられない場合



警告 取付後ゆるみやガタツキがなくしっかり固定されていることを確認してください。

石こうボードの場合 (ヒルティHLDを使った例)

- (1) 石こうボードにドリルでφ10の下穴をあけます。
- (2) ボードアンカー(ヒルティHLD)を穴にさし込みます。
- (3) ビスをねじ込み、ブラケットを固定します。
- (4) ボードアンカーが石こうボードの内側に広がり固定されます。

コンクリートの場合 (φ6のナイロンプラグを使った例)

- (1) コンクリート用ドリルでφ6(ALCの場合はφ5.5)、深さ30mmの埋め込み穴をあけます。(4×30のタッピングビス使用の場合)
- (2) φ6のナイロンプラグを埋め込みます。
- (3) ナイロンプラグにビスをねじ込み、ブラケットを固定します。

軽量鉄骨(下地)の場合

- (1) 軽量鉄骨にドリルでφ3.4の下穴をあけます。(既存のビスが付いていた時は、これを利用も可)
- (2) 同封のビス(φ4.0)をドライバーでねじ込み、ブラケットを固定します。

● ボードアンカーやナイロンプラグは、お近くの金物店・DIY店などでお買い求めください。 ● 上記以外の場合にご相談ください。

警告 重大な事故の原因となります

取付後すぐ ミラーがしっかり固定されていることを確認してください。
(例えばビスのゆるみやガタツキがないか、など)

定期点検 1年に1回は点検日を決めて、ミラーをきれいにし、しっかり固定されていることを確認してください。(例えば経年によるビスのゆるみやガタツキがないか、など)



取付けが悪いとミラーが落下し、ケガをする恐れがあります。

注意 ケガやミラー損傷の原因となります

- ⊘ シンナー、ガソリン、灯油、ラッカー等は絶対に使用しないでください(ミラーとしての機能を失います)。
- ⊘ 屋外、雨風・直射日光・強い紫外線が当たる場所、高温・多湿の場所では使用しないでください。

警告 このマークは、この表示を無視して取扱いを誤った場合に、死亡または重傷を招く可能性がある危険な内容を示しています。

注意 このマークは、この表示を無視して取扱いを誤った場合に、傷害を負う危険が想定される内容および物的損害のみの発生が想定される内容を示しています。

<メンテナンス> ミラーのほこりや汚れは、市販のガラスクリーナーで定期的に拭き取ってください。

<アクリルミラーの性質> 性質上、細かいキズが見られる場合がありますが、視認性には問題ありません。キズやゆがみが付く置き方はしないでください。



コミー株式会社

〒332-0034 埼玉県川口市並木1-5-13

お客様相談室(お気軽にどうぞ)

☎0120-531-073(コミーオリジナルミラー) K2106