

ラミドームビス止めタイプ取扱説明書

室内専用

品番：LT5・LT7

このたびは当社商品をお買い上げいただき、ありがとうございました。

■取扱説明書をよくお読みのうえ、正しく取付け・ご使用くださいますようお願いいたします。

■この取扱説明書はお客様で保管いただくようにしてください。



安全上のご注意

必ずお読みください

お使いになる人や他の人への危害、財産への損害を未然に防止するため、必ずお守りいただくことを説明しています。お守りいただく内容を次の図記号で説明しています。

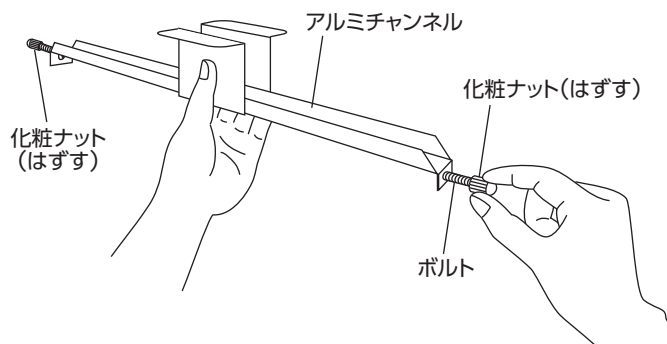
警告 この表示を無視して取扱いを誤った場合に、死亡または重傷を負う可能性があります。	禁止を示す記号です。
注意 この表示を無視して取扱いを誤った場合に、傷害を負う可能性があります。また物的損害が発生する可能性があります。	必ず行うことを示す記号です。

警告	取付け後、ミラーがしっかり固定されていることを確認してください。 (例えばビスのゆるみやガタツキがないか、など)	取付けが悪いとミラーが落下しケガをする恐れがあります。
	1年に1回は点検日を決めて、ミラーをきれいにし、しっかり固定されていることを確認してください。 (例えば経年によるビスのゆるみやガタツキがないか、など)	

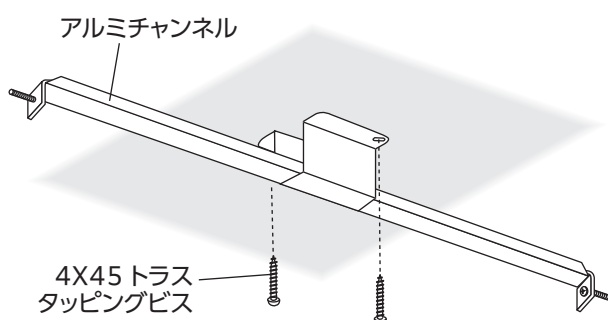
注意	オイルミスト・強酸・アルカリの発生する場所、屋外、雨風・直射日光・強い紫外線が当たる場所、高温・多湿の場所では使用しないでください。
	シンナー、ガソリン、灯油、ラッカー等の石油系溶剤、ガラスクリーナー、アルコールは使用しないでください。 ミラーとしての機能を失います。

取付方法

1 アルミチャンネルの両端についている化粧ナットをはずしてください(化粧ナットは手順**4**で使います)。

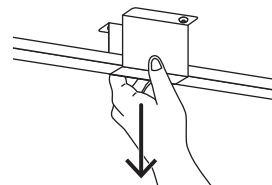


2 天井に、アルミチャンネルをビスでしっかり固定してください。



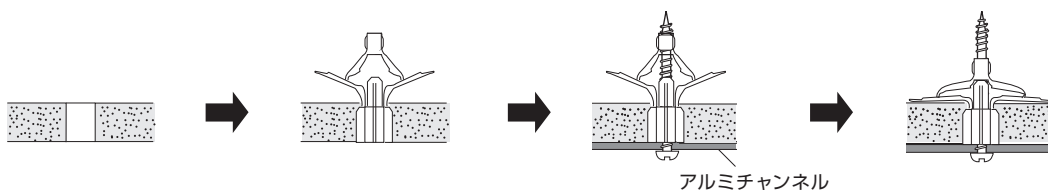
警告

取付後、アルミチャンネルを引っ張るなどして、しっかり固定されていることを確認してください。



石こうボード、軽量鉄骨(下地)の天井へ取り付ける場合

石こうボードの場合 (ボードアンカーにヒルティHLDを使った例)



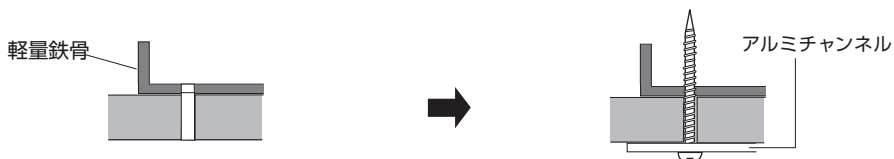
石こうボードにドリルでφ10の下穴をあけます。

ボードアンカー(ヒルティHLD)を穴にさし込みます。

アルミチャンネルを入れて、ビスをねじ込みます。

ボードアンカーが石こうボードの内側で広がり、固定されます。

軽量鉄骨(下地)の場合

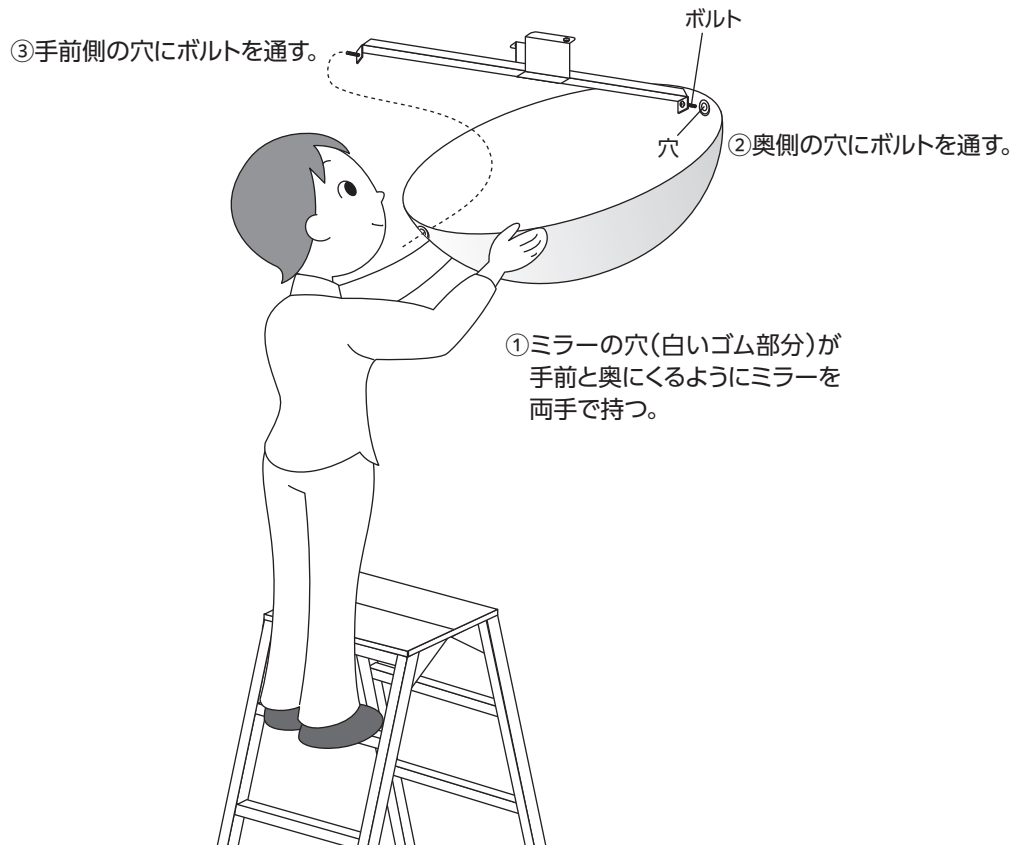


ドリルでφ3.4の下穴をあけます。(既存のビスが付いていた時は、これを利用も可)

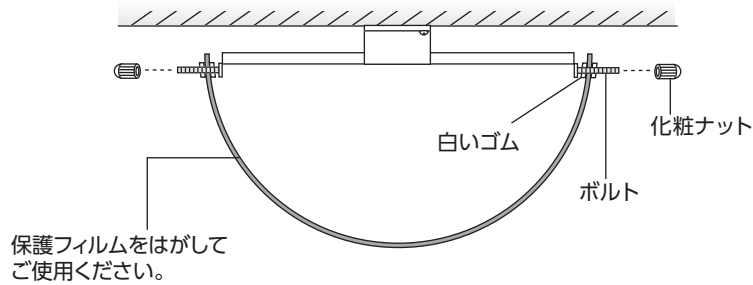
同封のビス(φ4.0)をドライバーでねじ込みます。

- ボードアンカーは、ボード厚に適合するものを使用してください(お近くの金物店・DIY店などでお買い求めください)。
- 上記以外の場合にご相談ください。

3 下図①～③の順で、アルミチャンネル両端のボルトに、ミラーの穴を通してください。



4 ボルトの両端を、化粧ナットでとめてください。



警告

! 不完全な取付けは落下による怪我の原因となります。
化粧ナットを最後までしっかり締め込んでください。

! 取付後、ゆるみやガタツキがなくしっかり固定されていることを確認してください。

定期点検・お手入れ方法

ミラーは定期的に点検してください。ミラーにほこりや汚れが付いた場合は、まずは柔らかい布で軽くほこりを払ってください。その後、水で濡らした柔らかい布で優しく拭き取ってください。汚れが落ちにくい場合は、薄めた中性洗剤（1～2%の水溶液）をご使用ください。最後に乾いた柔らかい布で水分をしっかりと拭き取ってください。

警告 ❶ 1年に1回は点検日を決めて、ミラーをきれいにし、しっかり固定されていることを確認してください。
(例えば経年によるビスのゆるみやガタツキがないか、など)

注意 ❷ シンナー、ガソリン、灯油、ラッカー等の石油系溶剤、ガラスクリーナー、アルコールは使用しないでください。
ミラーとしての機能を失います。

アクリルミラーの性質

性質上、細かいキズが見られる場合がありますが、視認性には問題ありません。
キズやゆがみが付く置き方はしないでください。

購入製品を登録してお得なサービスを!

コミー ご愛用者登録 検索 

ご購入いただいた製品をぜひ「ご愛用者登録」してください。

ご登録はこちらから



■半永久無料保証制度の手続きが円滑に!

コミーでは経年劣化や破損、お客様による破損にも半永久無料保証を適応しています。ご愛用者登録していただくと、保証手続きが円滑に!

■お得な情報配信

特典付きのアンケートや、お役立ち情報などを定期的に配信いたします。

■注意喚起プレート無料進呈

一目でミラーが「衝突防止用」と分かる! 注意喚起プレートを無料で進呈いたします。



プレートは種類があります。
登録の際にお選びいただけます。

製品は厳重な検査を行い万全を期しておりますが、万一不備な点等がございましたら、下記までご連絡ください。

また、コミーは売上の拡大よりも信頼の喜びを大切に考えています。そのためコミーミラー（※一部製品を除く）の経年劣化や破損に対して「半永久無料保証制度」を設け、保証書はお付けしていません。「半永久無料保証制度」については当社サイト「お客様サポート」ページをご覧ください。

※保証対象外製品は、当社サイト「半永久無料保証制度」のページに掲載しています。