

室内専用

ラミドーム(LT5) 取扱説明書

このたびは当社商品をお買い上げいただきありがとうございました。商品は厳重な検査を行い万全を期しておりますが、万一不備な点等がございましたら、直接コミー（フリーダイヤル0120-531-073）までご連絡ください。

なお、不適切な取付けはミラーの突然の落下を招き、ケガをする恐れがあります。下記をよくお読みの上、正しくお使いくださいますようお願いいたします。



下記の場所では使用できません

- オイルミスト・強酸・アルカリの発生する場所
- 屋外、高温多湿な場所
- 雨風、直射日光・強い紫外線が当たる場所

室内専用

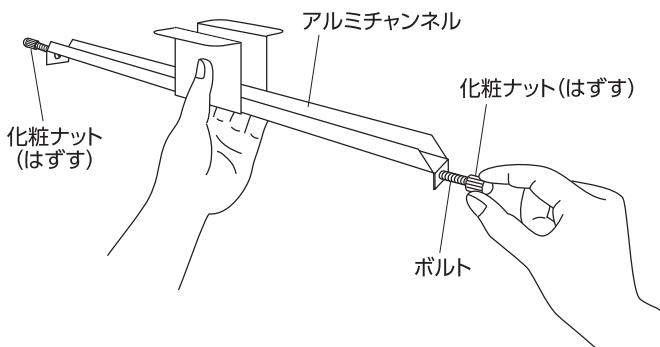
下記の場所では使用できません

- オイルミスト・強酸・アルカリの発生する場所
- 屋外、高温多湿な場所
- 雨風、直射日光・強い紫外線が当たる場所

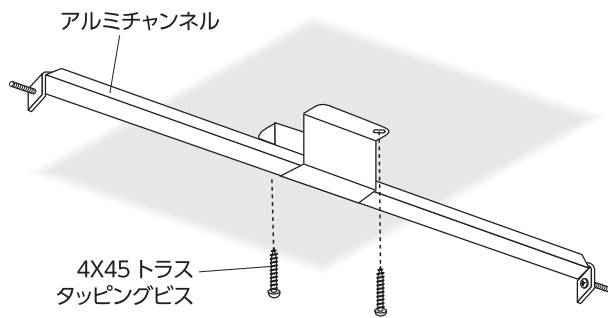
取付方法

1 アルミチャンネルの両端についている化粧ナットをはずしてください。

(化粧ナットは④で使います)

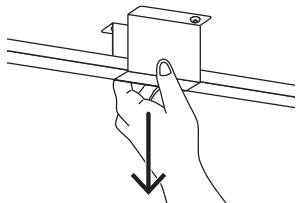


2 天井に、アルミチャンネルをビスでしっかり固定してください。

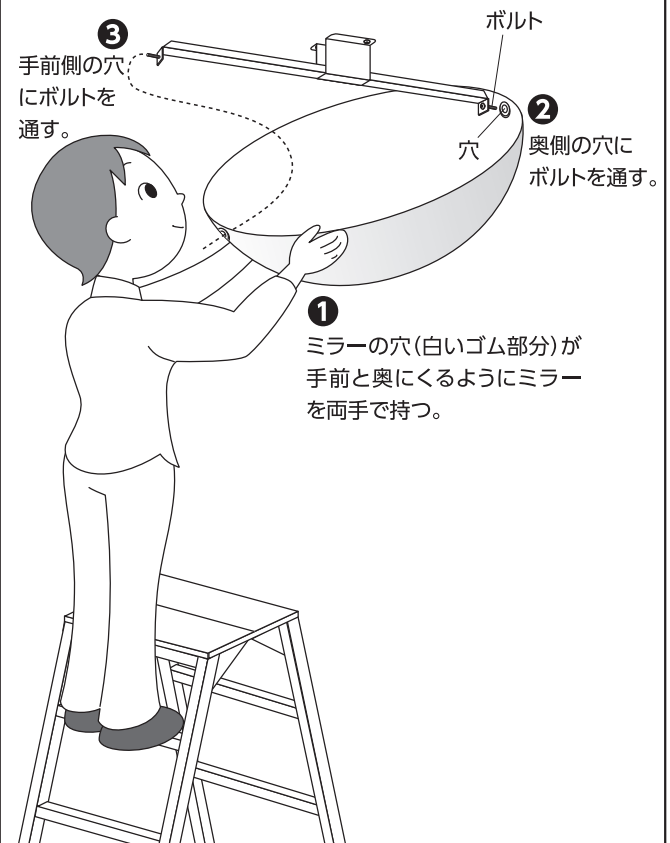


警告

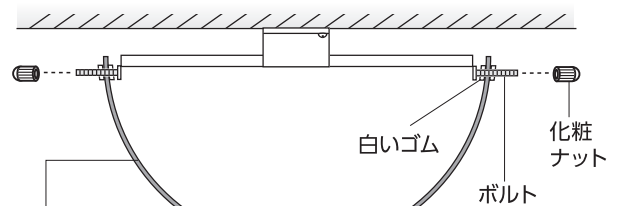
取付後、アルミチャンネルを引っ張るなどして、しっかり固定されているか、必ず確認してください。



3 下図①～③の順で、アルミチャンネル両端のボルトに、ミラーの穴を通してください。



4 ボルトの両端を、化粧ナットでとめてください。



保護フィルムをはがしてご使用ください。

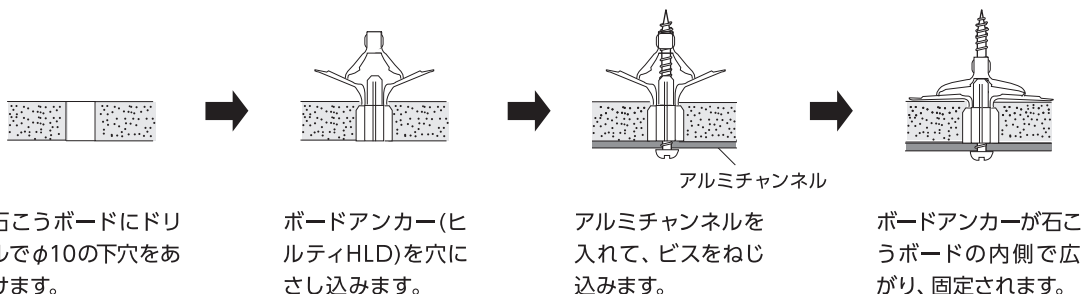
警告

不完全な取付けは落下によケガの原因となります。化粧ナットを最後までしっかり締め込んでください。

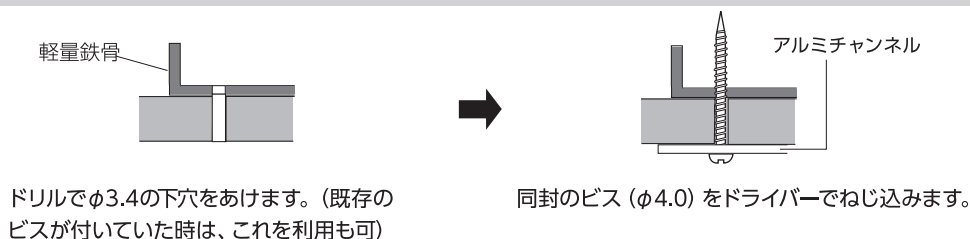
取付後、ゆりみやガタツキがなくしっかり固定されていることを確認してください。

石膏ボード、軽量鉄骨(下地)の天井へ取り付ける場合

石膏ボードの場合 (ボードアンカーにヒルティHLDを使った例)



軽量鉄骨(下地)の場合



- ボードアンカーは、ボード厚に適合するものを使用してください。(お近くの金物店・DIY店などでお買い求めください)
- 上記以外のご相談ください。

警告 重大な事故の原因となります

取付後すぐ ミラーがしっかり固定されていることを確認してください。
(例えばビスのゆるみやガタツキがないか、など)

定期点検 1年に1回は点検日を決めて、ミラーをきれいにし、しっかり固定されていることを確認してください。(例えば経年によるビスのゆるみやガタツキがないか、など)



注意 ケガやミラー損傷の原因となります

- ⊘ シンナー、ガソリン、灯油、ラッカー等は絶対に使用しないでください(ミラーとしての機能を失います)。
- ⊘ オイルミスト・強酸・アルカリの発生する場所、屋外、雨風・直射日光・強い紫外線が当たる場所、高温・多湿の場所では使用しないでください。

<メンテナンス> ミラーのほこりや汚れは、市販のガラスクリーナーで定期的に拭き取ってください。

<アクリルミラーの性質> 性質上、細かいキズが見られる場合がありますが、視認性には問題ありません。キズやゆがみが付く置き方はしないでください

警告 このマークは、この表示を無視して取扱いを怠った場合に、死亡または重傷を招く可能性がある危険な内容を示しています。

注意 このマークは、この表示を無視して取扱いを怠った場合に、傷害を負う危険が想定される内容および物的損害のみの発生が想定される内容を示しています。