

スーパーオーバル(SF55) 取扱説明書

室内専用

このたびは当社商品をお買い上げいただきありがとうございました。
商品は厳重な検査を行い万全を期しておりますが、万一不備な点等がございましたら、
直接コミー(フリーダイヤル0120-531-073)までご連絡下さい。
尚、不適切な取付けはミラーの突如の落下を招き、ケガをする恐れがあります。
下記をよくお読みの上、正しくお使い下さいますようお願いいたします。

下記の間所では使用できません

- オイルミスト・強酸・アルカリの発生する場所
- 屋外、高温多湿な場所
- 雨風、直射日光・強い紫外線が当たる場所

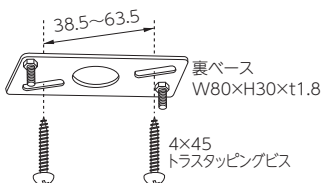
取付方法

1 ① 下記小部品が入っていることを確認してください。



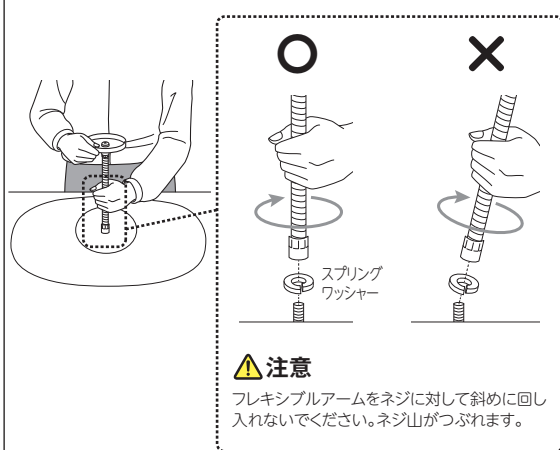
4x45トラスタッピングビス2本 裏ベース
※裏ベースの化粧ナットは外しておいてください。(あとで使います)

② 裏ベースを取付けます。

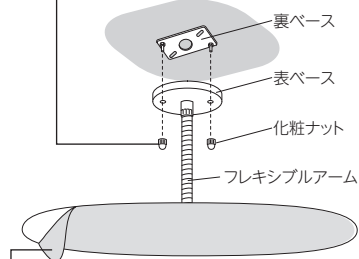


取付方法は

2 フレキシブルアームを、ミラー裏面のネジに対して真っすぐに回し入れます。



3 ① フレキシブルアームを持って、表ベースを裏ベースにかぶせ化粧ナットでとめます。



② 保護フィルムを剥がし、見たいところが映るよう角度を調整してください。

警告 調整後、ゆるみやガタツキがなくしっかり固定されていることを確認してください。

石こうボードの場合 (ヒルティHLDを使った例)



石こうボードにドリルでφ10の下穴をあけます。 → ボードアンカー(ヒルティHLD)を穴にさし込みます。 → 裏ベースを入れて、ビスをねじ込みます。 → ボードアンカーが石こうボードの内側で広がり、固定されます。

コンクリートの場合 (φ6のナイロンプラグを使った例)



コンクリート用ドリルでφ6(ALCの場合はφ5.5)、深さ30mmの埋め込み穴をあけます。 → φ6のナイロンプラグを埋め込みます。 → ナイロンプラグにビスをねじ込んで、裏ベースを固定します。

軽量鉄骨(下地)の場合



- ① ドリルでφ3.4の下穴をあけます。(既存のビスが付いていた時は、これを利用可)
- ② 同封のビス(φ4.0)をドライバーでねじ込み、裏ベースを固定します。

- ボードアンカーやナイロンプラグは、DIY店などでお買い求めください。
- 上記以外の場合をご相談ください。

警告 重大な事故の原因となります

取付後すぐ ミラーがしっかり固定されていることを確認してください。(例えばビスのゆるみやガタツキがないか、など)

定期点検 1年に1回は点検日を決めてミラーをきれいにし、しっかり固定されていることを確認してください。 取付が悪いとミラーが落下し、ケガをする恐れがあります。

注意 ケガやミラー損傷の原因となります

- ⊘ シンナー、ガソリン、灯油、ラッカー等は絶対に使用しないで下さい(ミラーとしての機能を失います)。
- ⊘ オイルミスト・強酸・アルカリの発生する場所、屋外、雨風・直射日光・強い紫外線が当たる場所、高温・多湿の場所では使用しないで下さい。

警告 このマークは、この表示を無視して取り扱いを誤った場合に、死亡または重傷を招く可能性がある危険な内容を示しています。

注意 このマークは、この表示を無視して取り扱いを誤った場合に、傷害を負う危険が想定される内容および物的損害のみの発生が想定される内容を示しています。

<メンテナンス> ミラーのほこりや汚れは、市販のガラスクリーナーで定期的に拭き取って下さい。

<アクリルミラーの性質> 性質上、細かいキズが見られる場合がありますが、視認性には問題ありません。キズや歪みがつく置き方はしないで下さい。

コミー株式会社

〒332-0034 埼玉県川口市並木1-5-13

お客様相談室(お気軽にどうぞ)

☎0120-531-073(コミーオリジナルミラー) K2010