

コロナ止めスタンド 組立説明書

マスクを外してお茶を飲む時、食事時に!!



モノづくり屋 50 年の小宮山（代表・右）と
40 年の田村（工場長・左）

誰でも簡単！身近なものでお金をかけずにすぐできます

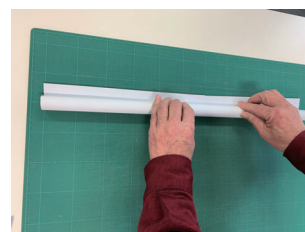
用意するもの： 新聞（朝刊 1 部 30 ページ程度 古新聞で可） 4 部 A4 コピー用紙 8 枚
ボックスティッシュ 2 箱（空き箱でも可） 面ファスナー 2 種類
塩ビ板（幅 535 mm × 高さ 365 mm × 厚さ 1 mm） カードリング 2 個（内径 40 mm）
接着剤（セロハンテープ、のり） その他

1 新聞紙を巻き、A4 コピー用紙を挟んで縦棒 2 本・横棒 2 本を作る

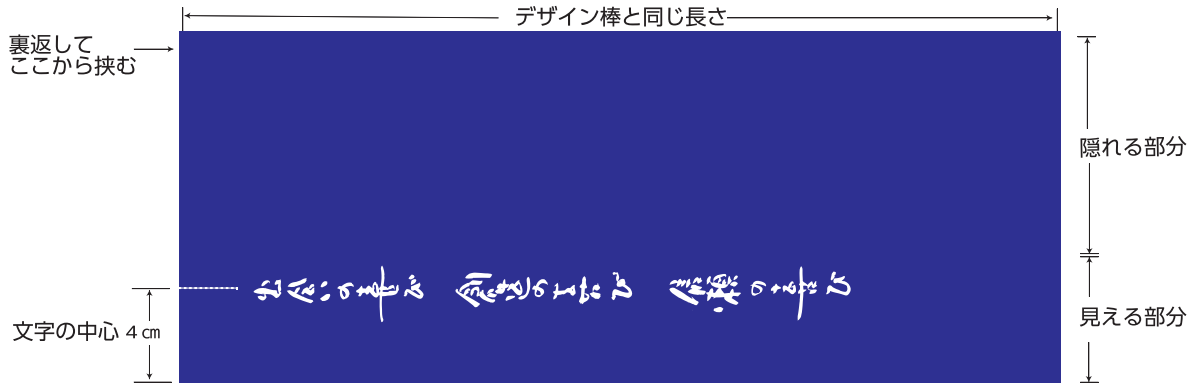
- ① 新聞紙の折り目の所を 1 cm 程度折る ② できるだけきつく巻く



- ③ 巻き終わるときに A4 コピー用紙 2 枚を重ね挟んで共に巻く ④ セロハンテープ又はのりで止める



A4 コピー用紙の代わりに下記のようなデザイン紙を挟んでデザイン棒ができます

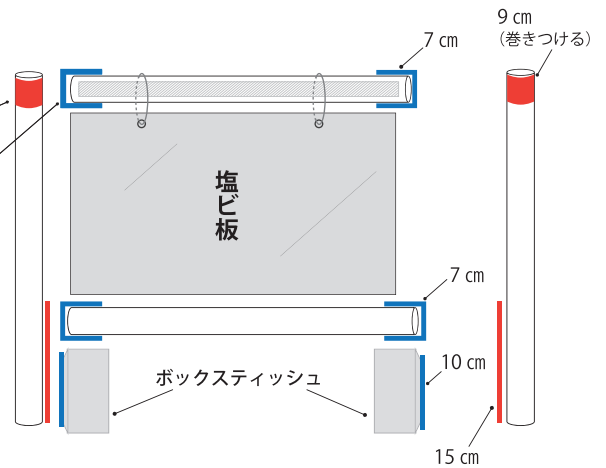


新聞を巻き、最後にデザイン紙を挟んでデザイン棒づくり

2 面ファスナーを縦棒・横棒・ボックスティッシュに貼り付ける

■ 面ファスナー：縦棒用 15 cm × 2 枚 = 30 cm
9 cm × 2 枚 = 18 cm

■ 面ファスナー：横棒用 7 cm × 4 枚 = 28 cm
ボックスティッシュ用 10 cm × 2 枚 = 20 cm



■ と ■ で、つきます
赤と赤では、つきません

3 塩ビ板を付ける

穴を2か所開け、カードリングで上の横棒に取り付ける
(塩ビ板はハサミで切れます)

「ボックスティッシュ」以外の倒れ止めのアイデア



缶に倒れ止め板を接着する



飲料缶2個をテープで巻く



重いペットボトルを使用する



作り方説明動画

Komy®

コミーは創業 50 余年。
おかげ様で、新商品を生み出し
ユーザーと共に喜ぶ会社になりました。

箸技 FASHI WAZA™