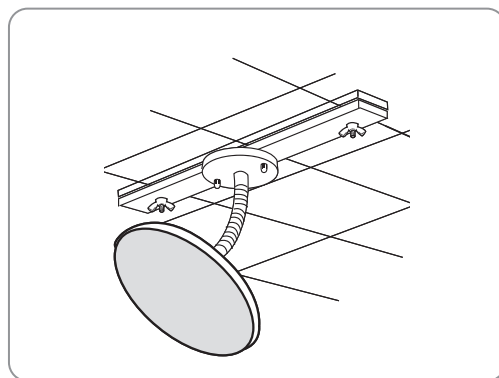
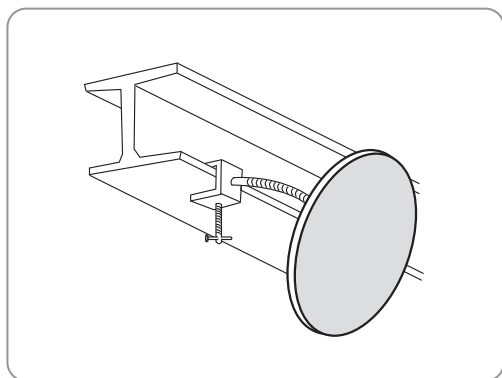
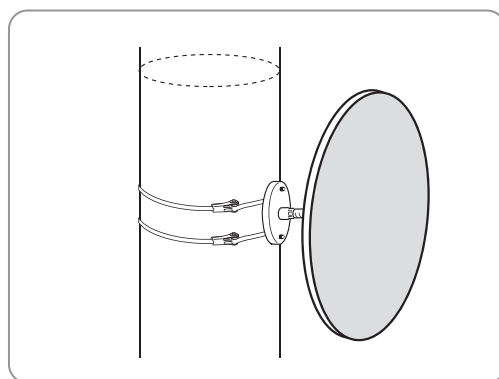
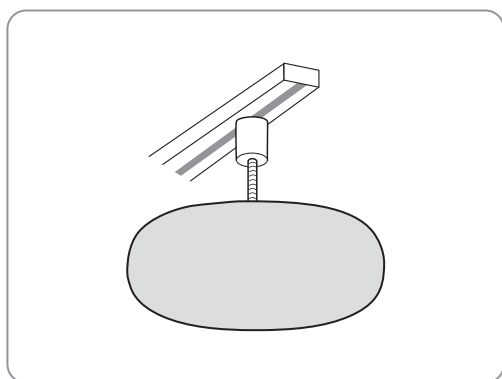


オプションパーツ一覧表

こんなところにも取付できます！

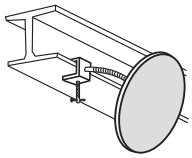
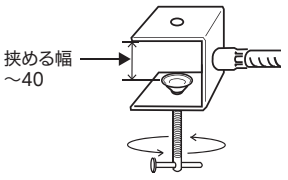
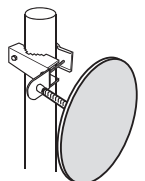
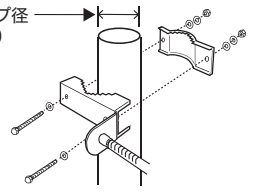
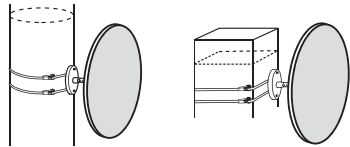
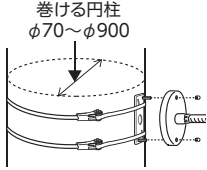
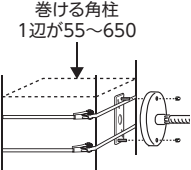
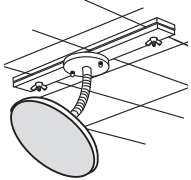
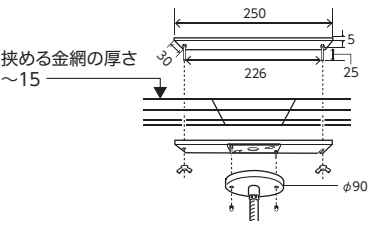
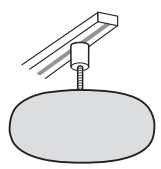
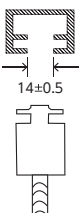
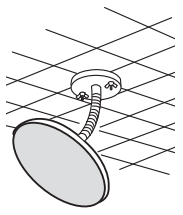
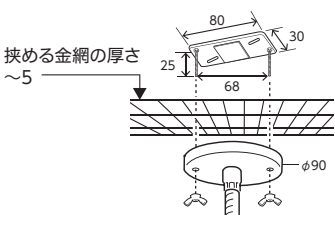
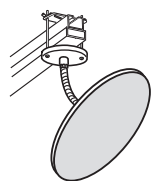
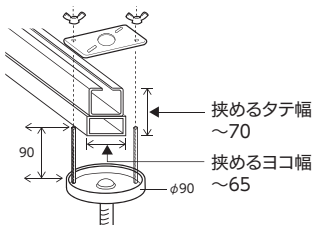


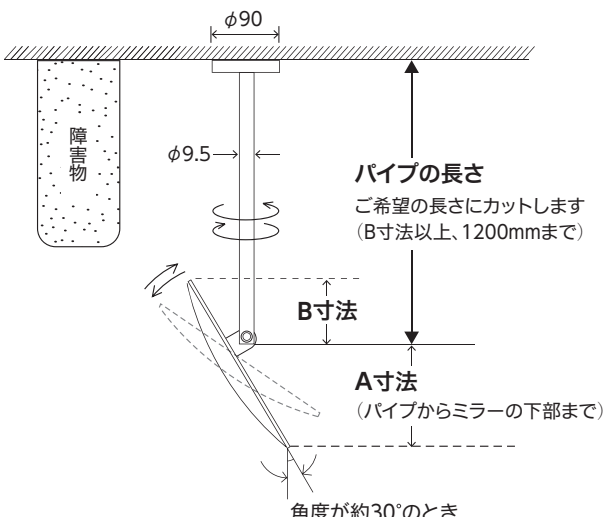
死角に気くぼり

KomyMirror®

下記のような場所でもミラーをご活用いただけるよう、オプションパーツへの変更を無料で承っています。
 変更をご希望の場合は、ミラーご注文の際に一緒にお申し込みください（変更した状態で出荷します）。
 ミラーを購入済で部品のみ必要な場合はご相談ください。

単位[mm]

品番	取付場所	仕様・寸法	対応機種
TC	平板(H鋼)用 	 挟める幅 ~40	<ul style="list-style-type: none"> スーパーオーバル (SF35Cを除く) 丸ミラー (MF80を除く)
TP	パイプ用 	 挟めるパイプ径 $\phi 15 \sim \phi 60$	<ul style="list-style-type: none"> スーパーオーバル (SF35Cを除く) 丸ミラー (MF80を除く)
TS	円柱・角柱用 	 巻ける円柱 $\phi 70 \sim \phi 900$  巻ける角柱 1辺が55~650	<ul style="list-style-type: none"> スーパーオーバル (SF35Cを除く) 丸ミラー (MF80を除く)
TL	目の粗い金網用 	 挟める金網の厚さ ~15 250, 5, 226, 25, $\phi 90$	<ul style="list-style-type: none"> スーパーオーバル (SF35Cを除く) 丸ミラー (MF80を除く) ラミドーム
TZ	ライティングレール用 	ほとんどのライティングレールに設置できます  14±0.5	<ul style="list-style-type: none"> スーパーオーバル (SF35C, SF80, SF81を除く) 丸ミラー (MF60, MF80を除く)
TX	金網用 	 挟める金網の厚さ ~5 80, 30, 68, $\phi 90$	<ul style="list-style-type: none"> スーパーオーバル (SF35Cを除く) 丸ミラー (MF80を除く) ラミドーム
TY	配線ダクト・角パイプ用 	 挟めるタテ幅 ~70 挟めるヨコ幅 ~65 90, $\phi 90$	<ul style="list-style-type: none"> スーパーオーバル (SF35Cを除く) 丸ミラー (MF80を除く) ラミドーム

品番	仕様・寸法	対応機種																																				
HL	<p>吊りパイプ 天井からもっと下げたいときにご利用ください。</p>  <p>パイプの長さ ご希望の長さにカットします (B寸法以上、1200mmまで)</p> <p>B寸法</p> <p>A寸法 (パイプからミラーの下部まで)</p> <p>角度が約30°のとき</p> <table border="1" data-bbox="274 1008 1220 1160"> <thead> <tr> <th></th> <th colspan="4">スーパーオーバル</th> <th colspan="4">丸ミラー</th> </tr> <tr> <th>品番</th> <th>SF55</th> <th>SF68</th> <th>SF80</th> <th>SF81</th> <th>MF28</th> <th>MF44</th> <th>MF60</th> <th>MF80</th> </tr> </thead> <tbody> <tr> <td>A寸法</td> <td>154</td> <td>183</td> <td>278</td> <td>282</td> <td>149</td> <td>266</td> <td>365</td> <td>426</td> </tr> <tr> <td>B寸法</td> <td>86</td> <td>104</td> <td>157</td> <td>153</td> <td>96</td> <td>117</td> <td>156</td> <td>235</td> </tr> </tbody> </table> <p>※パイプの長さの決め方例 ご希望の長さにカットします。</p> <p>例1 手前にある障害物 (H400mm) より下になるようにSF68をつけたい。 ▶ パイプの長さ 400 (障害物の寸法) + 104 (SF68のB寸法) + 10 (ゆとり) = 514mm</p> <p>例2 天井からミラー下部までの距離が1200mmになるようにMF60をつけたい。 ▶ パイプの長さ 1200 (ミラー下部までの距離) - 365 (MF60のA寸法) = 835mm</p>		スーパーオーバル				丸ミラー				品番	SF55	SF68	SF80	SF81	MF28	MF44	MF60	MF80	A寸法	154	183	278	282	149	266	365	426	B寸法	86	104	157	153	96	117	156	235	<ul style="list-style-type: none"> スーパーオーバル (SF35C、SF35Bを除く) 丸ミラー
		スーパーオーバル				丸ミラー																																
	品番	SF55	SF68	SF80	SF81	MF28	MF44	MF60	MF80																													
A寸法	154	183	278	282	149	266	365	426																														
B寸法	86	104	157	153	96	117	156	235																														

オプションパーツの注文の仕方

ミラーの品番の後ろに、金物品番を書いてください。

[例] MF44をH鋼に取り付けたい

MF44 TC

ミラー品番

ご希望の金物品番

※吊りパイプの注文の仕方

ミラーの品番の後ろに、ハイフン、HL、パイプの長さを書いてください。

[例] SF68のパイプの長さを514mmにしたい

SF68-HL 514

ミラー品番

吊りパイプ型式

ご希望のパイプの長さ

無料貸出制度 …商品を購入する前に、現場でミラーをあてて見え方を確認できる制度です！

①現場でお役に立てるために、現場を知っている方と直接話をさせてください。

②新品のミラーをお貸出しするため、取り付けすることはできません。

③ミラーの見え方を確認した結果…

・お買上げの場合

お取引ルートを通して、現品をそのままお買上げいただけます。

お取引のある販売店様に「〇〇会社分貸出品の買上げ」または「〇〇納品済みミラーの買上げ」とお伝えください。

・ご返却の場合

当社からの発送時と同様の梱包で箱に入れてご返却ください。送料はお客様でご負担ください。

<下記事項ご確認ください>

- ・貸出期間は通常、到着後7日以内。
- ・一つの品番につき、お貸出し台数は1台のみ。（サイズ違い等での複数のお貸出しは可能）
- ・お貸出しの対象は法人のみ。

無料貸出制度の詳細・お申込み方法
についてはホームページをご覧ください。

コミー 無料貸出

検索



無料破損保証制度 …万一破損した場合は無料交換いたします！

コミーのミラーは、割れにくく耐衝撃性に優れたアクリル製。しかし、万一破損した場合は無料交換いたします。

例えば10年前に購入したもので、移設するときに落として割れてしまったような場合です。交換の場合は、往復の運賃のみ、お客様でご負担をお願いします。

※品質改良のために予告なしに仕様変更する場合があります。

製造元 コミー株式会社

〒332-0034 埼玉県川口市並木 1-5-13
TEL.048-250-5311 FAX.048-250-5318

フリーダイヤル ▶ 0120-531-073