

FFミラー 自立埋込タイプ 取扱説明書

品番：F33EXB・F33EXS・F48EXB・F48EXS

このたびは当社商品をお買い上げいただき、ありがとうございました。

- 取扱説明書をよくお読みのうえ、正しく取付け・ご使用くださいますようお願いいたします。
- この取扱説明書はお客様で保管いただくようにしてください。

安全上のご注意 **必ずお読みください**

お使いになる人や他の人への危害、財産への損害を未然に防止するため、必ずお守りいただくことを説明しています。お守りいただく内容を次の図記号で説明しています。

⚠ 注意 この表示を無視して取扱いを誤った場合に、傷害を負う可能性があります。また物的損害が発生する可能性があります。 **🚫** 禁止を示す記号です。

- ⚠ 注意**
- 🚫** ●本体の上に物を乗せたり、吊り下げたりしないでください。落下して怪我をする恐れがあります。
 - 殺菌灯などの強い紫外線が当たる場所、オイルミスト・強酸・アルカリの発生場所では使用しないでください。

定期点検・お手入れ方法

ミラーは定期的に点検してください。ミラーにほこりや汚れが付いた場合は、まずは柔らかい布で軽くほこりを払ってください。その後、水で濡らした柔らかい布で優しく拭き取ってください。汚れが落ちにくい場合は、薄めた中性洗剤（1～2%の水溶液）をご使用ください。最後に乾いた柔らかい布で水分をしっかりと拭き取ってください。

⚠ 注意 **🚫** シンナー、ガソリン、灯油、ラッカー等の石油系溶剤、ガラスクリーナー、アルコールは使用しないでください。ミラーとしての機能を失います。

FFミラーの性質 (ご了承ください)

- 動きながら、または遠くから見る場合、像がゆがんで見える場合があります。
- FFミラーは性質上、細かいキズが見られる場合がありますが、視認性には問題ありません。
- 特殊構造のため凸面鏡より解像度が落ちますが、視認性には問題ありません。
- 直射日光やライト等の光が当たった場合、角度によっては見えにくくなる場合があります。

お客様へ ご愛用者登録のご案内

購入製品を登録してお得なサービスを!

コミー ご愛用者登録 検索 

ご購入いただいた製品をぜひ「ご愛用者登録」してください。

ご登録はこちらから

■半永久無料保証制度の手続きが円滑に!

コミーでは経年劣化や破損、お客様による破損にも半永久無料保証を適応しています。ご愛用者登録していただくと、保証手続きが円滑に!



■お得な情報配信

特典付きのアンケートや、お役立ち情報などを定期的に配信いたします。

製品は厳重な検査を行い万全を期しておりますが、万一不備な点等がございましたら、下記までご連絡ください。

また、コミーは売上の拡大よりも信頼の喜びを大切に考えています。そのためコミーミラー（※一部製品を除く）の経年劣化や破損に対して「半永久無料保証制度」を設け、保証書はお付けしていません。「半永久無料保証制度」については当社サイト「お客様サポート」ページをご覧ください。

※保証対象外製品は、当社サイト「半永久無料保証制度」のページに掲載しています。

FFミラー自立埋込タイプ施工説明書

品番：F33EXB・F33EXS・F48EXB・F48EXS

このたびは当社商品をお買い上げいただき、ありがとうございました。
商品の施工には、この施工説明書をよくお読みになり、正しく作業を行ってください。

■同梱されている取扱説明書は、必ずお客様へお渡しください。

安全上のご注意 必ずお読みください

お使いになる人や他の人への危害、財産への損害を未然に防止するため、必ずお守りいただくことを説明しています。
お守りいただく内容を次の図記号で説明しています。

⚠ 注意 この表示を無視して取扱いを誤った場合に、傷害を負う可能性があります。また物的損害が発生する可能性があります。

⚠ 注意 設置上の注意事項

- 施工は専門業者様が行ってください。専門知識のない方が施工されますと不具合発生の原因となることがあります。
- 転用や改造は行わないでください。
- 地下埋設物に影響をおよぼさないように位置を決めてください。

⚠ 注意 施工上の注意事項

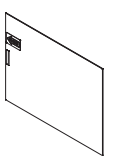
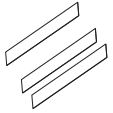


- Lアングルは、柱・補強材の横幅20mmの面に取り付けてください。
- ねじをすべて確実に締めてください。
- 基礎はコンクリートを用いて施工してください。
- コンクリートやモルタルの養生期間は十分にとってください。
- 海砂、凝結促進剤・減水促進剤などを使用しないでください。
- 施工後、ガタつき、使用上危険な箇所がないか点検してください。

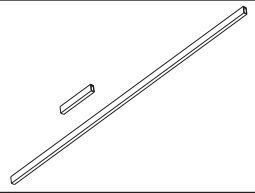
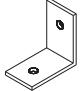

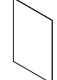
施工に必要な工具・資材類

- 基礎部仕上げ必要工具および資材など一式(スコップ、セメント、砂、その他)
- グライNDERまたは丸ノコ
- 電気ドリル、充電式ドライバー、電気ドライバーまたはプラスドライバー
- 巻き尺、水平器、下げ振りその他必要に応じて工具・資材を用意してください。

梱包内容

- 開梱時に種類と数量を確認してください。
- 商品に破損や異常がないか確認してください。
- 万が一商品に破損や異常がある場合、部品が不足している場合は、販売店様またはコミー株式会社までご連絡ください。

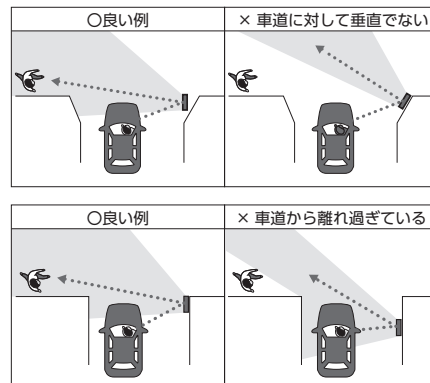
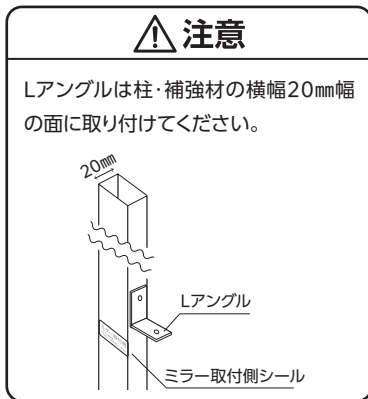
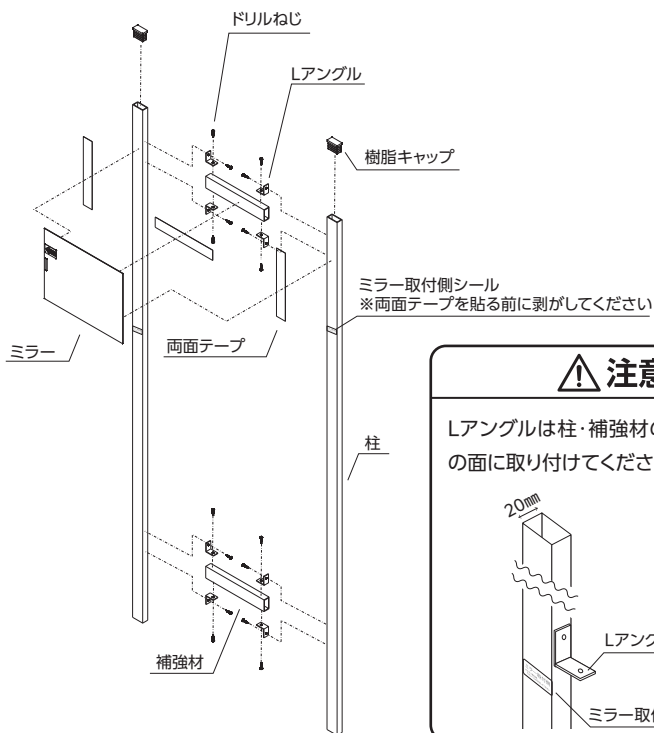
名称	姿図	数量
ミラー		1
両面テープ 補強材用 柱用		1 2
樹脂キャップ		2
施工説明書		1

名称	姿図	数量
角パイプ 補強材 柱		2 2
Lアングル		8
ドリルねじ		16
取扱説明書		1

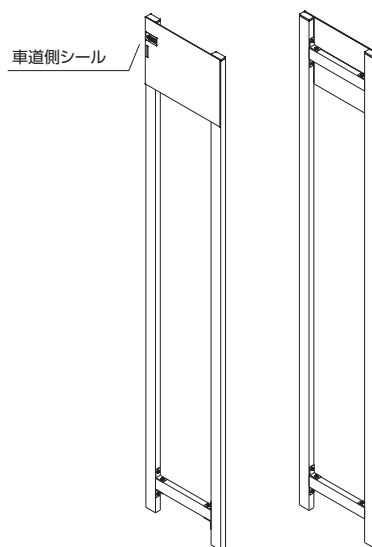
施工手順

1 ミラーの組立

- ① 視野確認をしてミラーの向きと位置を決めてください(右図参照)。
- ② 柱をドライバーの目線の高さに合わせて切断してください。
- ③ 柱に樹脂キャップをはめてください。
- ④ 柱と補強材をLアングルとドリルねじで固定してください。
※Lアングルは柱・補強材の横幅20mmの面に取り付けてください。
- ⑤ 「ミラー取付側」のシールを剥がし、柱と補強材に両面テープを貼ってください。
- ⑥ ミラーの向きに注意して、ミラーを貼ってください。
- ⑦ 組立後、「車道側シール」を剥がしてください。



不適切なミラーの向き・位置に設置すると十分な視野が得られない場合があります。



2 ミラーの設置

- ① ミラーを垂直に立て、300mm以上をコンクリートで埋めてください。
- ② コンクリートが固まるまで、ミラーが倒れないように添え木などをしてください。

