

お客様へ 裏面にご愛用者登録のご案内があります。

# ワレン ビス式 取扱説明書

室内専用

## 品番：V45

このたびは当社商品をお買い上げいただき、ありがとうございました。

■当商品はガラス製ではなくポリカーボネート製のミラーです。

■取扱説明書をよくお読みのうえ、正しく取付け・ご使用くださいますようお願いいたします。

■この取扱説明書はお客様で保管いただくようにしてください。

## 安全上のご注意 **必ずお読みください**

お使いになる人や他の人への危害、財産への損害を未然に防止するため、必ずお守りいただくことを説明しています。お守りいただく内容を次の図記号で説明しています。

**△ 注意** この表示を無視して取扱いを誤った場合に、傷害を負う可能性があります。また物的損害が発生する可能性があります。 **⊘ 禁止を示す記号です。**

### △ 注意



次のような場所には取り付けないでください。

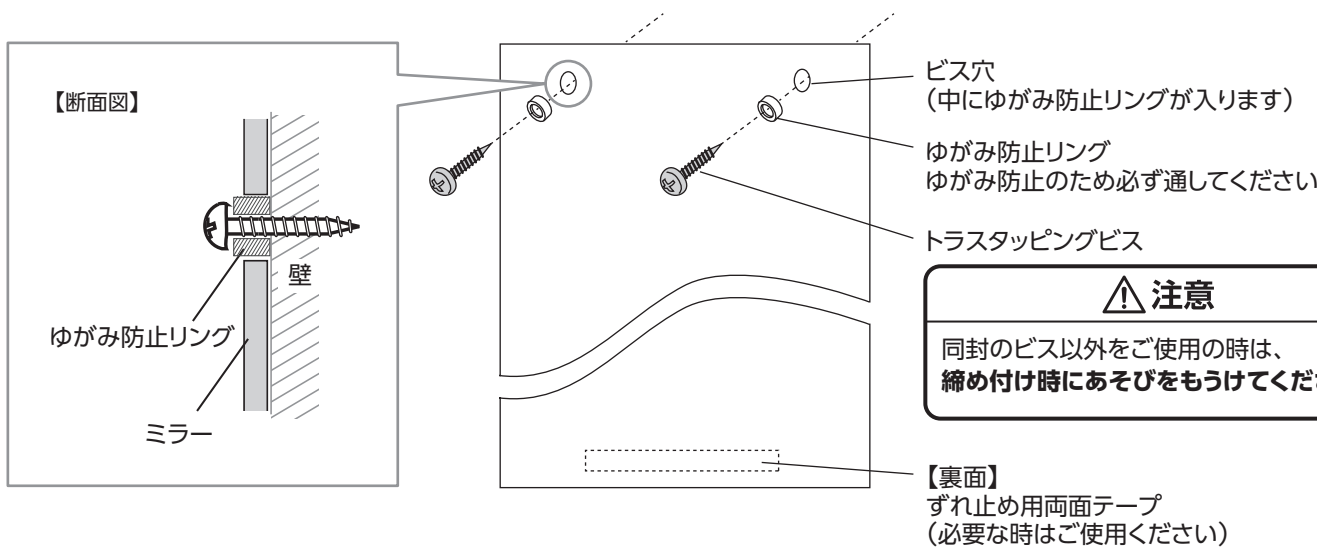
- 高濃度の除菌・殺菌剤を使用する環境
- 強酸・強アルカリを使用している場所
- 高温・多湿の環境や強い紫外線・雨・風のアたる場所
- オイルミスト等の発生場所



設置時に、溶剤系のボンド等は絶対に使用しないでください(ミラーの塗膜が侵されるため)。

## 取付方法

【付属品】4×30トラスタッピングビス、ゆがみ防止リング ×2セット



## 定期点検・お手入れ方法

ミラーは定期的に点検してください。ミラーにほこりや汚れが付いた場合は、まずは柔らかい布で軽くほこりを払ってください。その後、水で濡らした柔らかい布で優しく拭き取ってください。汚れが落ちにくい場合は、薄めた中性洗剤(1~2%の水溶液)をご使用ください。最後に乾いた柔らかい布で水分をしっかりと拭き取ってください。

### △ 注意




シンナー、ガソリン、灯油、ラッカー等の石油系溶剤、ガラスクリーナー、アルコールは使用しないでください。ミラーとしての機能を失います。

### ミラーの性質

- 当商品はガラス製ではなくポリカーボネート製のミラーです。
- 1メートル以内の身だしなみチェックでご使用ください。ガラスミラーに比べ平滑性がありません。遠くから見ると像がゆがみます。
- 表面処理の過程で、細かいキズ、ブツが発生する場合がありますが、視認性には問題ありません。

## 購入製品を登録してお得なサービスを!

コミー ご愛用者登録 [検索](#) 

ご購入いただいた製品をぜひ「ご愛用者登録」してください。

ご登録はこちらから

### ■半永久無料保証制度の手続きが円滑に!

コミーでは経年劣化や破損、お客様による破損にも半永久無料保証を適応しています。ご愛用者登録していただくと、保証手続きが円滑に!



### ■お得な情報配信

特典付きのアンケートや、お役立ち情報などを定期的に配信いたします。

### ■注意喚起プレート無料進呈

一目でミラーが「衝突防止用」と分かる! 注意喚起プレートを無料で進呈いたします。



プレートは種類があります。  
登録の際にお選びいただけます。

製品は厳重な検査を行い万全を期しておりますが、万一不備な点等がございましたら、下記までご連絡ください。

また、コミーは売上の拡大よりも信頼の喜びを大切に考えています。そのためコミーミラー(※一部製品を除く)の経年劣化や破損に対して「半永久無料保証制度」を設け、保証書はお付けしておりません。「半永久無料保証制度」については当社サイト「お客様サポート」ページをご覧ください。

※保証対象外製品は、当社サイト「半永久無料保証制度」のページに掲載しています。